

# 575009 Motoc.EMBRACO 1/5-FF7.5BK-158 f/h-s/enf.

## FF7,5BK

Refrigerante: R-12

Aplicación: L/M/HBP

Alimentación: 220-240 V 50 Hz 1 ~ (50Hz)

Torque (Par) de Arranque: LST

Desplazamiento (cm<sup>3</sup>): 6,92

Motor: RSIR/CSIR

Capacidad (kcal/h): 158

Tipo de aceite: ISO32

Eficiencia (kcal/Wh): 1,000

### Dimensiones (mm)

A	B	Sa	Pa	Da	Ra
195,0	251,0	118,0	126,0	94,0	34,5

### Diámetro Interno de los Tubos (mm)

S	P	D	R
Fe/Cu	Fe/Cu	Fe/Cu	Cu
8,32 - 8,12	6,62 - 6,42	6,62 - 6,42	6,59 - 6,41
Succión	Proceso	Descarga	Tubo enfriador de aceite

Carga de Aceite	Tipo de Aceite	Viscosidad
280 (cm <sup>3</sup> )	Alquilbenceno	32 [cSt]

### Posición de los agujeros de la placa base (mm)

F	G	F1	F3
170,0	70,0	165,0	
G1	F2	T	
101,6	178,0		

### Dimensiones de la placa base (mm)

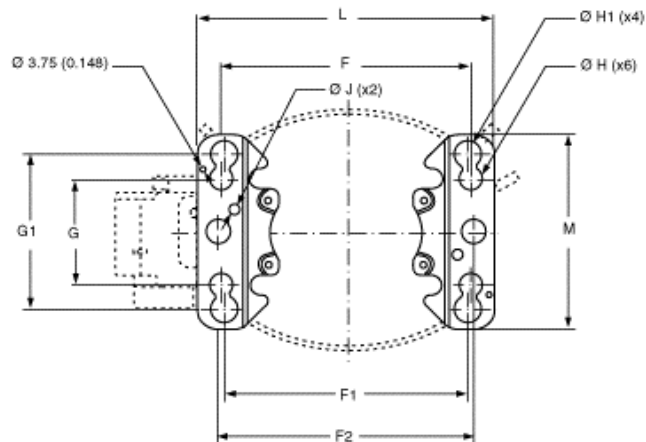
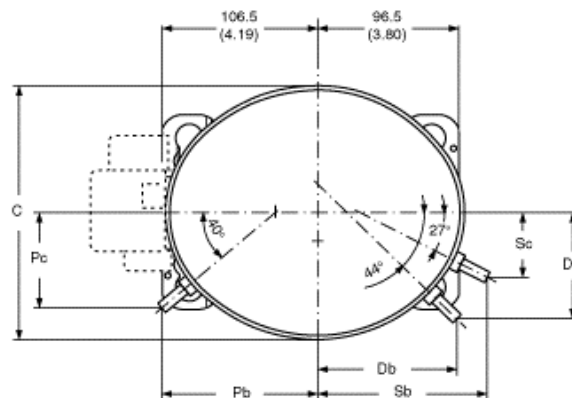
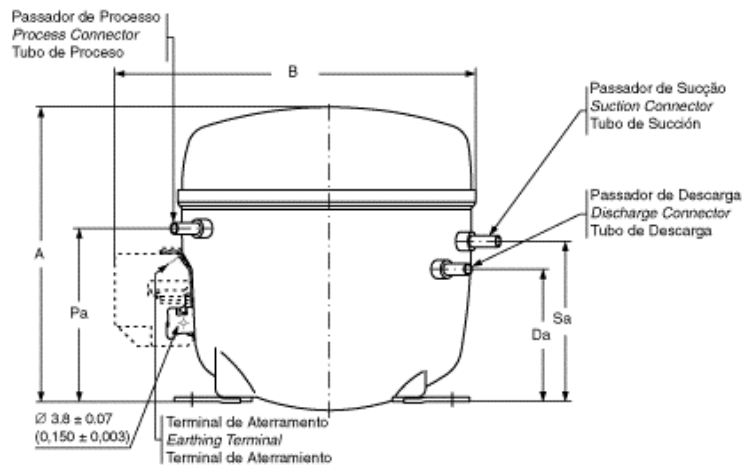
L	M
203,0	131,5

### Diámetro de los agujeros de la placa base (mm)

H	H1	J
16,0	19,0	7,0

### Dimensiones (mm)

C	Sb	Pb	Db	Rb
173,0	133,0	125,0	115,7	115,5
Sc	Pc	Dc	Rc	
40,0	60,0	63,0	40,0	





Otamendi 530 (C1405BRH) Buenos Aires - Argentina  
 Tel: (5411) 4958 2884 ansal@ansal.com.ar  
 Fax: (5411) 4958 2886 http://www.ansal.com.ar

## TABLA TECNICA **FF7,5BK**

### Check Point - Temperatura de Condensación 54,4 [°C]

Temperatura de Evaporación	Capacidad de Refrigeración +/- 5%			Consumo de Potencia +/- 5%	Corriente de Consumo +/- 5%	Eficiencia +/- 7%		
	[°C]	[kcal/h]	[W]	[Btu/h]	[W]	[A]	[kcal/Wh]	[W/W]
-23,3	158	184	627	157,9	0,97	1,00	1,16	3,97

### Temperatura de Condensación 45 [°C]

Temperatura de Evaporación	Capacidad de Refrigeración +/- 5%			Consumo de Potencia +/- 5%	Corriente de Consumo +/- 5%	Flujo de Masa +/- 5%	Eficiencia +/- 7%		
	[°C]	[kcal/h]	[W]	[Btu/h]	[W]	[A]	[kg/h]	[kcal/Wh]	[W/W]
-35	92	108	367	111,2	1,03	2,67	0,83	0,97	3,30
-30	125	145	495	127,5	0,82	3,62	0,98	1,14	3,89
-25	162	189	644	145,1	0,79	4,72	1,12	1,30	4,44
-20	206	240	818	163,7	0,89	6,00	1,26	1,46	5,00
-15	258	299	1.022	182,8	1,07	7,51	1,41	1,64	5,59
-10	318	370	1.261	202,2	1,28	9,29	1,57	1,83	6,24

### Temperatura de Condensación 55 [°C]

Temperatura de Evaporación	Capacidad de Refrigeración +/- 5%			Consumo de Potencia +/- 5%	Corriente de Consumo +/- 5%	Flujo de Masa +/- 5%	Eficiencia +/- 7%		
	[°C]	[kcal/h]	[W]	[Btu/h]	[W]	[A]	[kg/h]	[kcal/Wh]	[W/W]
-35	85	99	336	112,1	1,08	2,45	0,76	0,88	3,00
-30	116	135	460	129,6	0,95	3,36	0,89	1,04	3,55
-25	151	176	600	149,2	0,95	4,40	1,01	1,18	4,02
-20	192	223	762	170,6	1,04	5,59	1,13	1,31	4,47
-15	240	279	952	193,4	1,17	6,99	1,24	1,44	4,92
-10	296	344	1.173	217,1	1,30	8,64	1,36	1,58	5,40

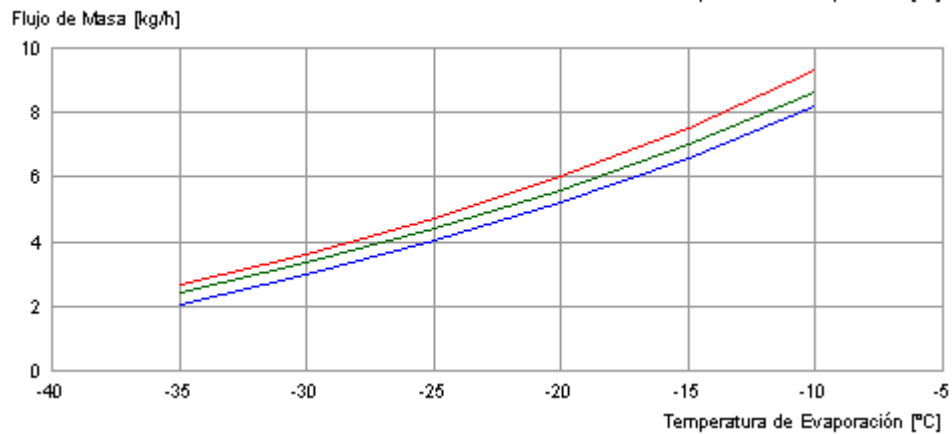
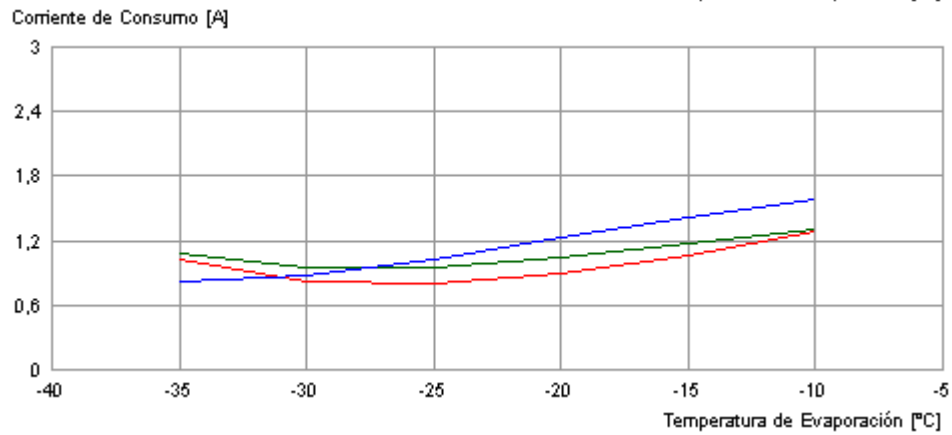
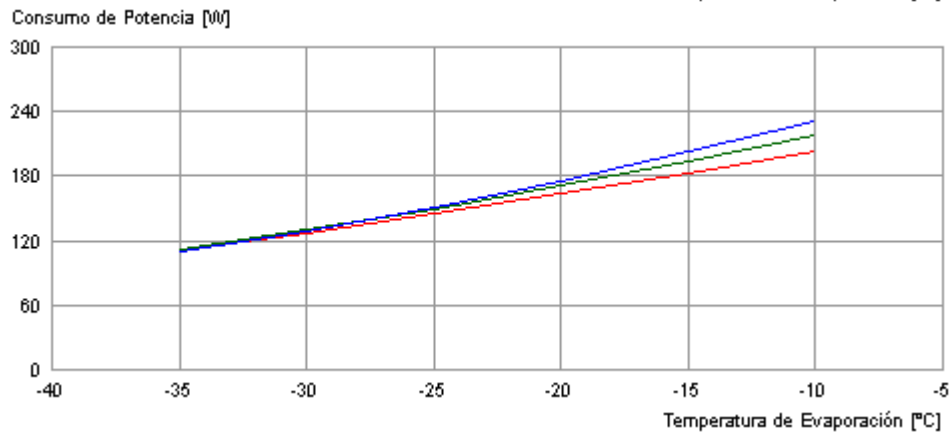
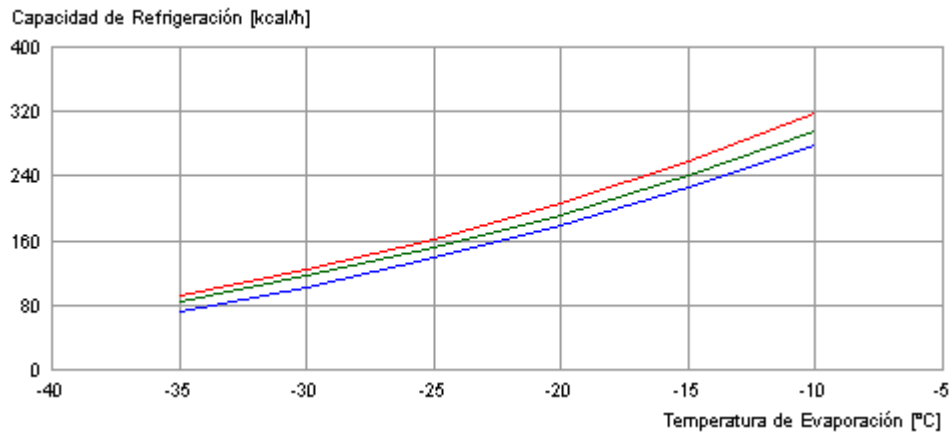
### Temperatura de Condensación 65 [°C]

Temperatura de Evaporación	Capacidad de Refrigeración +/- 5%			Consumo de Potencia +/- 5%	Corriente de Consumo +/- 5%	Flujo de Masa +/- 5%	Eficiencia +/- 7%		
	[°C]	[kcal/h]	[W]	[Btu/h]	[W]	[A]	[kg/h]	[kcal/Wh]	[W/W]
-35	71	82	281	110,2	0,82	2,05	0,64	0,75	2,56
-30	103	120	409	129,2	0,87	2,99	0,80	0,93	3,16
-25	139	161	550	151,2	1,03	4,04	0,92	1,07	3,64
-20	179	208	711	175,8	1,22	5,22	1,02	1,19	4,04
-15	226	262	895	202,5	1,42	6,58	1,11	1,30	4,42
-10	279	325	1.109	231,1	1,58	8,17	1,21	1,41	4,80



**ansal**  
 REFRIGERACION S.A.  
 Desde 1946

# GRAFICOS TECNICOS FF7,5BK



**ansal**  
REFRIGERACION S.A.  
Desde 1946